

低成本，不锈钢隔离  
压力传感器



0 至 500, 1000, 2000, 3000 及  
5000 psi 压力传感器

这些 13mm 不锈钢传感器是设计用在有腐蚀性介质恶劣环境中的高压的应用场合。此系列传感器有一个油绝缘外壳，带或不带温补和校准用的-体式陶瓷，内有质量成熟的压敏电阻半导体传感器芯片。此设计被证明是极可靠、稳定和精确。

这类传感器有一个焊接的套环和具有高循环寿命能力的特殊背支撑环，为 OEM(原始设备制造厂)设计的。可提供 500 至 5000psi 压力范围，可与电压或电流供电一起使用。

应用场合:

13C 和 13U

- 工业控制器
- 液压控制器
- 贮罐压力
- 变送器

特点:

13C 和 13U

- 坚固-隔离的不锈钢组件
- 可靠的半导体技术

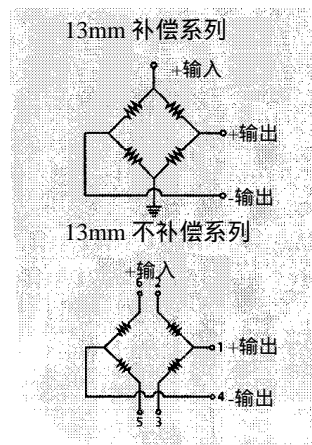
13C 补偿系列

- 经校准并有温度补偿
- 电压或电流供电任选项
- 绝压和密封型表压(传感器)

13U 不补偿系列

- 低成本的传感器组件
- 绝压(传感器)

等效基本电路



低成本，不锈钢隔离压力传感器  
SenSym ICT

## 压力传感器特性(用于所有传感器)

## 环境技术要求(用于所有传感器)

## 温度范围

补偿:	0°C 至 +82°C	振动:	10G, 在 20-2000Hz 时
工作:	-40°C 至 125°C	冲击:	100G, 11 毫秒
贮存:	-40°C 至 125°C	寿命:	最少 1 百万次循环
		绝缘电阻:	100 兆欧, 在 50Vdc 时

## 最大额定值(用于所有传感器)

电压型 “K”:	供电电压 $V_s = +15Vdc$
电流型 “L”:	供电电流 $I_s = +2.0mA$

## 压力范围技术规格

SenSym ICT 零部件号	压力 范围	满量程 <sup>(2)</sup>	耐压 压力 <sup>(7)</sup>	爆裂 压力 <sup>(8)</sup>
13C 0500P(A, S) (1, 4, 5, 6)(K, L)	0-500 psi	98 mV 至 102mV	1500 psi	2500 psi
13C 1000P(A, S) (1, 4, 5, 6)(K, L)	0-1000 psi	98 mV 至 102mV	300psi	5000 psi
13C 2000P(A, S) (1, 4, 5, 6)(K, L)	0-2000 psi	98 mV 至 102mV	6000 psi	10,000 psi
13C 3000P(A, S) (1, 4, 5, 6)(K, L)	0-3000 psi	98 mV 至 102mV	9000 psi	10,000 psi
13C 5000P(A, S) (1, 4, 5, 6)(K, L)	0-5000 psi	148 mV 至 152mV	10,000 psi	10,000 psi

## 性能特点

特点	最小值	典型值	最大值	单位
零点偏置	-2	0	+2	mV
压力非线性度 <sup>(3)</sup>	-	±0.1	±0.25	% 满量程
压力滞后 <sup>(3)</sup>	-	±0.015	±0.030	% 满量程
可重复性	-	±0.010	±0.030	% 满量程
温度对量程的影响 <sup>(4)</sup>	-	±0.5	±1.0	% 满量程
温度对补偿的影响 <sup>(4)</sup>	-	±0.5	±1.0	% 满量程
热滞后(0 至 82°C)	-	±0.1	±0.3	% 满量程
补偿和量程的长期稳定性 <sup>(5)</sup>	-	±0.1	±0.3	% 满量程
响应时间 <sup>(6)</sup>	-	0.1	-	ms
共模电压(电压型 “K”) <sup>(4)</sup>	.50	1.25	2.0	Vdc
输入电阻(电流型 “L”)	2.0	4.5	8.0	KΩ
输入电阻(电压型 “K”)	8.0	25	50	KΩ
输出电阻	3.0	4.5	6.0	KΩ

## 13mm

带补偿  
系列传感器  
技术规格  
附注

注 1: 基准条件(除非另有规定):

$T_A = 25^\circ C$

电源

$V_s = 10Vdc \pm 0.0Vdc$

或

$I_s = 1.5mA \pm 0.0015mA$

注 2: 满量程是满刻度压力时的输出电压和零压力时的输出电压之间的代数差。满量程与供电电压成比例表。

注 3: 压力非线性度是从零至满刻度压力之间最佳拟合直线为依据。

压力滞后是工作压力范围内任意一点下增加和减少压力的最大输出差。

注 4: 相对于 25°C 时的读数补偿温度范围内, 偏置电压或量程的最大误差带。

注 5: 6 个月时间以上的长期稳定性。

注 6: 0 psi 至满量程压力的响应时间, 是步进变化的, 指的是 10% 至 90% 上升时间。

注 7: 不改变传感器性能或精度可施加的最大压力。

注 8: 不损坏元件或传感器外壳可施加在传感器上的最大压力。

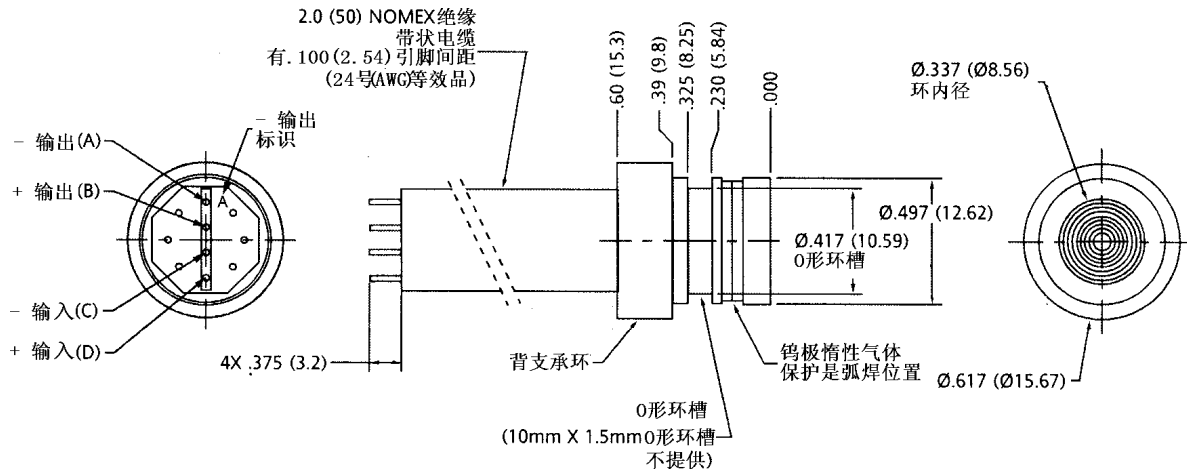
注 9: 从输出至接地测得的共模电压。

实际尺寸

尺寸单位英寸(mm)

封装 1(参阅附注)

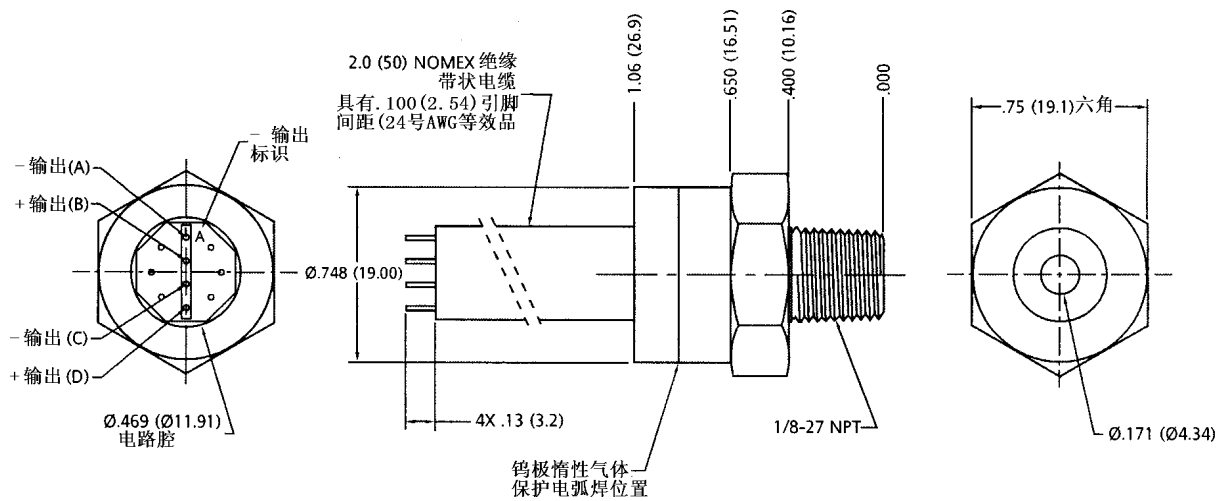
带支承环



注: 隔膜焊区的不同心度效应可能造成传感器上下部分之间±0.006"以下的偏心率。(建议使用埋头孔, 接合此传感器以便容许此不同心度。)

封装 4

1/8-27 NPT

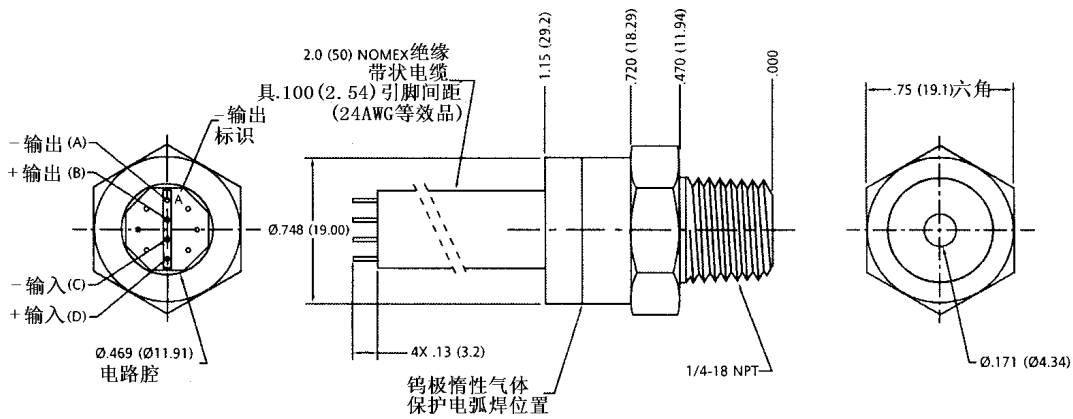


实际尺寸

尺寸单位英寸(mm)

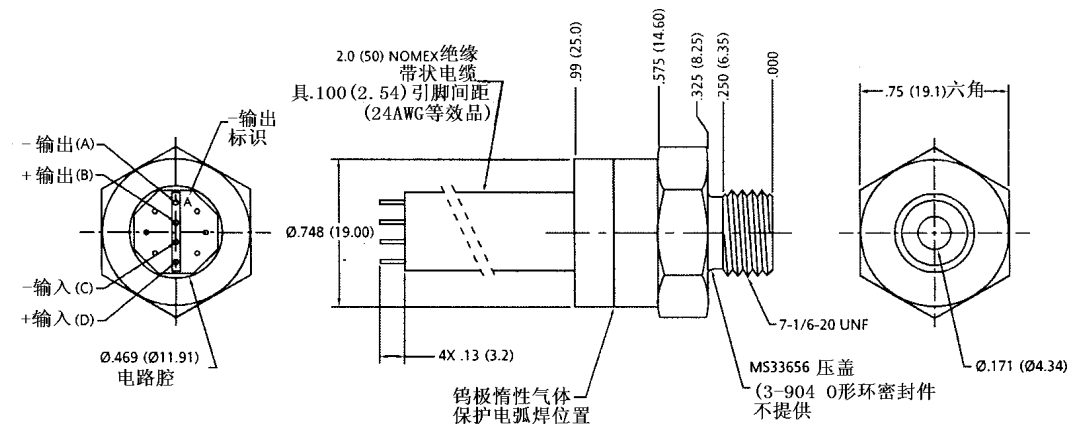
封装 5

1/4-18 NPT



封装 6

7/16-20 NPT



低成本，不锈钢隔离压力传感器  
SenSym ICT

压力范围规格

SenSym ICT 零部件号	压力范围	满量程 <sup>(2)</sup>	耐压 压力 <sup>(7)</sup>	爆裂 压力 <sup>(8)</sup>
13U 0500P A 0 K	0-500 psi	175mV 至 300mV	1200 psi	2400 psi
13U 1000P A 0 K	0-1000 psi	175mV 至 300mV	3000 psi	5000 psi
13U 2000P A 0 K	0-2000 psi	175mV 至 300mV	6000 psi	10,000 psi
13U 3000P A 0 K	0-3000 psi	175mV 至 300mV	9000 psi	10,000 psi
13U 5000P A 0 K	0-5000 psi	290mV 至 500mV	10,000 psi	10,000 psi

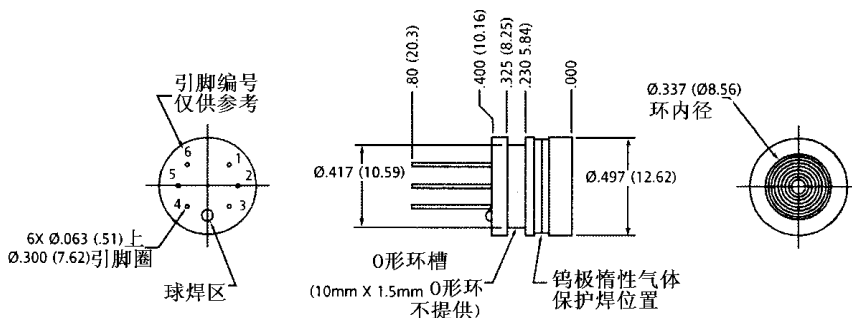
性能特点

	最小值	典型值	最大值	单位
零点偏置	-7.5	0	±7.5	MV/V
压力非线性度 <sup>(3)</sup>	-	±0.1	±0.25	%满量程
压力滞后 <sup>(3)</sup>	-	±0.015	±0.030	%满量程
可重复性	-	±0.010	±0.030	%满量程
量程的温度系数 <sup>(4)</sup> (0 至 82°C)	360	720	1260	ppm/°C
电阻的温度系数 <sup>(4)</sup> (0 至 82°C)	2700	3420	4500	ppm/°C
补偿的温度系数 <sup>(4)</sup> (0 至 82°C)	-	30	-	μV/V/°C
热滞后(0 至 82°C)	-	±0.1	±0.3	%满量程
补偿和量程的长期稳定性 <sup>(5)</sup>	-	±0.1	±0.3	%满量程
响应时间 <sup>(6)</sup>	-	0.1	-	ms
输入电阻	4.0	4.75	6.0	KΩ
输出电阻	4.0	4.75	6.0	KΩ

实际尺寸

尺寸单位英寸(参阅附注)

环和传感器



注: 隔膜焊接按区的不同心度效应可能造成传感器上和下部分之间±0.006"以下的偏心率。(建议使用埋头孔, 接合传感器以便容许此不同心度。)

13mm

无补偿系列

技术规格附注

注 1: 基准条件(除非另有规定):  
 $T_A=25^{\circ}\text{C}$   
 电源  
 $V_s = 5\text{Vdc} \pm 0.01\text{Vdc}$  或  
 $I_s = 1.0\text{mA} \pm 0.0015\text{mA}$

注 2: 满量程是满刻度压力时的输出电压和零压力时的输出(电压)之间的代数差。满量程与供电电压成比率表。

注 3: 压力非线性度是以零至满刻度压力间的最佳拟合直线为依据的。压力滞后是工作压力范围内任意一点时增加和减少压力的最大输出差。

注 4: 在规定范围内(0°C 至 82°C), 当温度从 25°C 变化到任何一个其它温度时由传感器输出参数(补偿、量程或电阻)的最大偏差所造成的误差带。此参数未作 100% 测试, 它是通过过程设计予以保证, 只能根据样品进行测试。量程的温度系数可用恒流源估算。

注 5: 6个月时间以上的长期稳定性。

注 6: 0 psi 至满量程压力的响应时间, 是步进变化的, 指的是 10% 至 90% 上升时间。

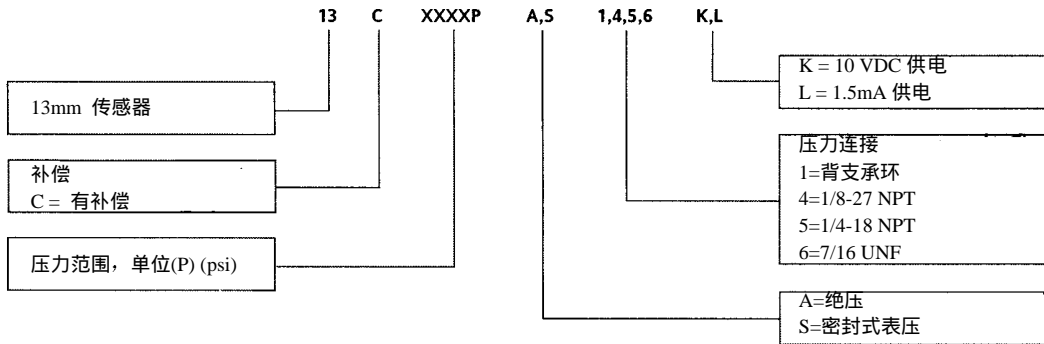
注 7: 不改变传感器性能或精度, 可施加的最大压力

注 8: 不损坏传感元件或传感器外壳可施加在传感器上的最大压力。

低成本，不锈钢隔离压力传感器

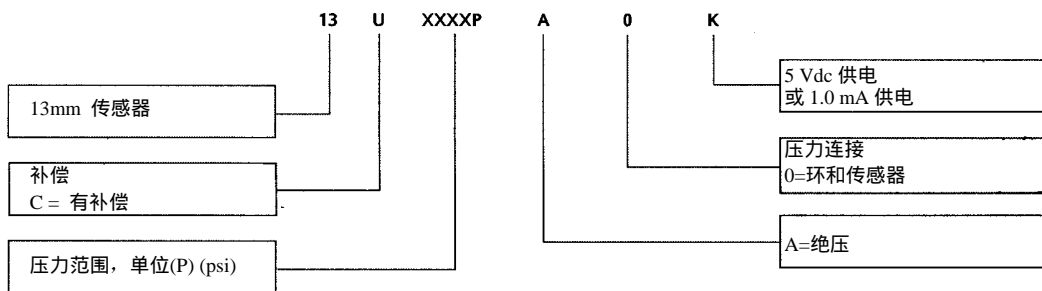
订货信息

13mm 有补偿系列



例如: 零部件号 **13C3000PS4K**=13mm 传感器, 有补偿, 3000 psi, 密封式表压, 1/8 NPT 端口, 10 Vdc 供电。

13mm 无补偿系列



例如: 零部件#**13U3000PA0K**=13mm 传感器, 无补偿, 3000 psi, 绝压, 环压力连接与 5Vdc 供电。