

头部安装式·智能变送器

头部安装式智能温度变送器，用于热电阻(RTD)、热电偶(TC)、电阻(Ω)、电压(mV)信号输入，二线制4~20mA模拟输出，安装于传感器内部(Form B)。

- 用于将各种输入信号转换为4~20mA输出信号
- 输入：热电阻(RTD)、热电偶(TC)、电阻(Ω)、电压(mV)
- 通过PC进行组态
- 热电阻输入2种
- 热电偶输入10种
- 内置冷端补偿

输入类型

通用型

型号	类型	测量范围	最小测量范围
热电阻(RTD)	Pt100	-200 to 850 °C	10K
	Cu50	-50 to 150 °C	10K
热电偶(TC)	B	400 to 1820 °C	500K
	E	-100 to 1000 °C	50K
	J	-100 to 1200 °C	50K
	K	-180 to 1372 °C	50K
	N	-180 to 1300 °C	50K
	R	-50 to 1760 °C	500K
	S	-50 to 1760 °C	500K
	T	-200 to 400 °C	50K
	W325	0 to 2315	500K
	W526	0 to 2310	500K

线性电阻型(适用于磁翻板)

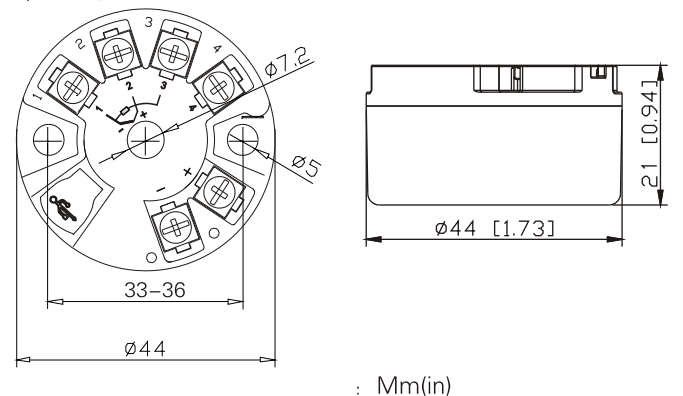
型号	类型	测量范围	最小测量范围
电阻信号(Ω)	电阻传感器	0 to 4500 Ω	500 Ω
电阻信号(Ω)	电阻传感器	0 to 10000 Ω	1000 Ω

组态示意图

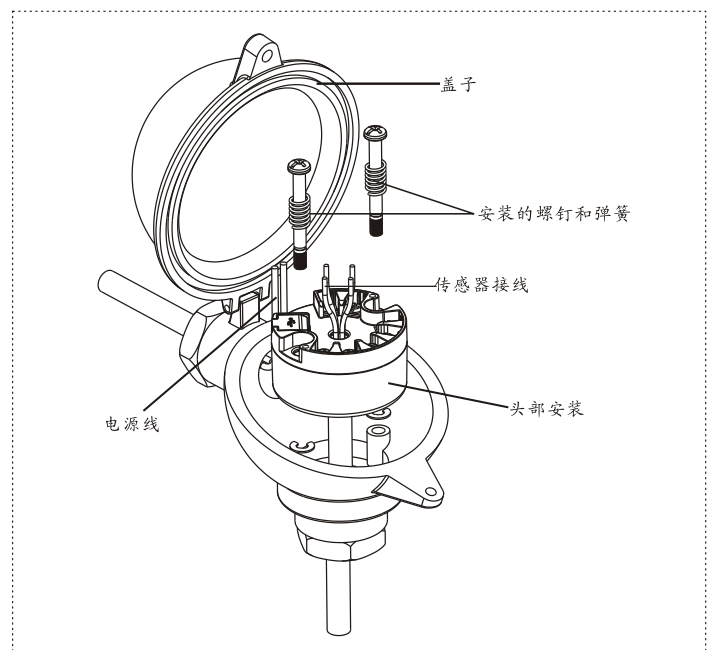


基本结构

外形尺寸图:



安装示意图



规格书

- 输出信号：4~20mA
- 最大负载：max. (V电源-7.5V) /0.022A (电流输出)
- 测量方式：温度 - 线性、电阻 - 线性、电压 - 线性
- 电路限制：≤21mA
- 响应时间：≤1s
- 饱和电流：低端4mA；高端21mA
- 报警电流：传感器损坏或传感器断路输出为21mA
- 精度等级：≤0.2°C或0.1%
- 测量精度与所设的测量范围有关
- 供电电压：U=12V ~ 35V
- 工作温度：-40 ~ +85°C
- 储藏温度：-40 ~ +100°C
- 冷 凝：允许
- 防护等级：IP00；IP66(安装)
- 抗 震 性：4g/2 ~ 150Hz
- 电压影响：忽略不计
- 安装角度：不限
- 安装区域：B型顶部盒式安装

电器连接示意图

