

压力 / 差压 / 液位仪表选型样本

CS20SU系列微差压变送器

CS20SU系列微差压变送器是飞雁先行开发的气体检测专用压阻式压力变送器，其压力敏感元件采用国际高品质的硅压阻式压力传感器芯片，采用微机械加工技术(MEMS)，在基片上形成一个惠斯通电桥。并在0~60℃范围内，用厚膜电阻进行了温度补偿，尽可能的消除温度变化导致的输出误差。测量时，压力的变化使得隔膜变形，惠世通电桥的桥臂阻值随之发生改变，通过外部电路产生一个毫伏级的输出信号，用ASIC电路将此信号调理、放大、转换成4~20mA DC标准信号。

CS20SU系列微差压变送器可广泛应用于干燥气体介质的差压、压力测量，可替代同类进口产品。



性能参数

精度	1%	0.5% (可选)
非线性	0.96%	0.48%
重复性	0.15%	0.1%
迟滞	0.15%	0.1%
温度补偿范围	介质温度: 0℃~60℃	
温度影响	小于0.3%FS/10℃	
电路	2线制, 具有反向保护和过压保护	
输出信号	4~20mA DC	
工作电压	标准供电: 24V DC 供电范围: 15~28V DC	
外部负载	0~650Ω (标准供电450Ω)	

★精度: 非线性、重复性、迟滞的方和根

环境和机械参数

介质温度	0℃~60℃
环境温度	-20℃~70℃
储存温度	-40℃~85℃
压力连接	Φ8引压接头
电气连接	M16×1.5尼龙电缆锁头/航空接插件
输出调节	零点和满量程调节可在壳体内部执行
压力介质	非腐蚀性、非导电干燥气体
防护等级	IP65
壳体	铸铝材料
安装	Φ3mm螺钉挂孔

应用

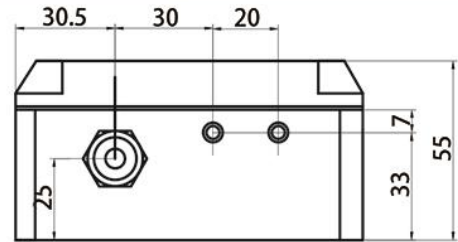
- 气体检漏仪表、天然气和煤气管网监控系统
- 井下通风监测、热电厂送风系统
- 供热、通风和空调系统(HVAC)
- 医疗、标准厂房(MGP)送风系统监测
- 环境监测

压力 / 差压 / 液位仪表选型样本

CS20SU系列微差压变送器

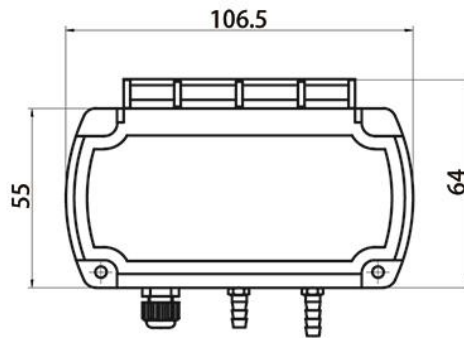
压力参数

量程范围	0~1kPa-20kPa				
额定量程 (kPa)	1	2	5	10	20
过载压力 (kPa)	10	20	5	100	200
破坏压力 (kPa)	15	30	75	150	300

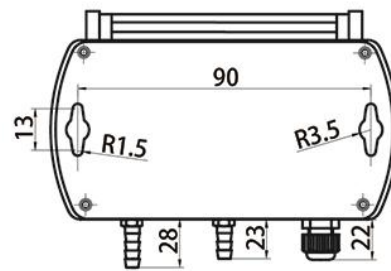


侧视图

外形图



正视图



底视图

(图3)

选型规格表

表3

CS20SU-	1	2	3	4	5
代码1	量程范围				
A	0~1kPa (0~±0.5kPa)				
B	0~2kPa (0~±1kPa)				
C	0~5kPa (0~±2.5kPa)				
D	0~10kPa (0~±5kPa)				
E	0~20kPa (0~±10kPa)				
代码2	精度				
III	0.5%				
IV	1%				
代码3	输出信号				
E	4~20mA DC				
代码4	压力连接				
R	Φ8 引压接头				
代码5	电气连接				
C1	尼龙电缆锁头				
C2	航空接插件				
Lm	电缆长度, 单位米				
O	用户约定				
CS20SU	A	III	E	R	C2Lm(6)
					选型举例